



شرکت صنایع نوید موتور
گروه پمپیران

الکتروپمپ‌های فشارقوی عمودی

WKL V



VERTICALLY HIGH PRESSURE CENTRIFUGAL PUMPS
WKL V



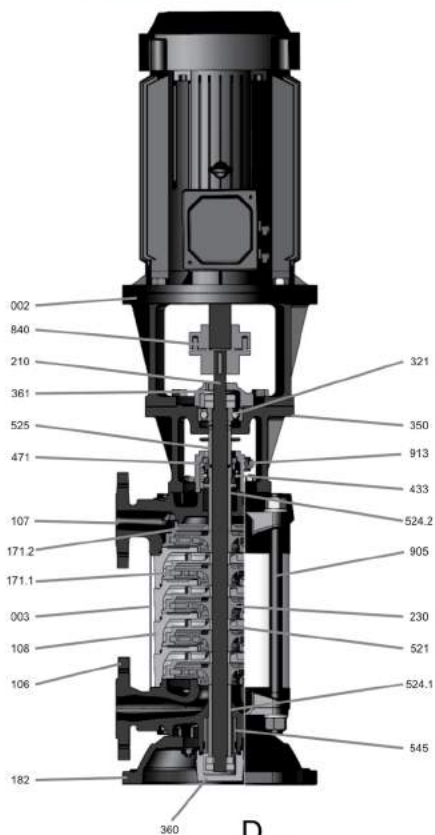
NAVIDMOTOR PUMPIRAN GROUP

Navid Motor Industries Company located at 35km of historical and industrial city of Tabriz. Navid Motor produce different kind of electropumps both in linear and foot mounted types for household, industrial and urban appliances. Now the company has more than 200 employees and produces more than 400 different types of electropumps in a 24000 square meter area and is the important producer of electropump in the Middle East.

شرکت صنایع نوید موتور در ۳۵ کیلومتری شهر تاریخی و صنعتی تبریز تاسیس شده است. هدف این شرکت تولید انواع الکتروپمپ‌های زمینی و خطی برای انواع مصارف صنعتی و خانگی و شهری می‌باشد. هم اکنون این شرکت با بیش از ۲۰۰ نفر پرسنل و با تولید بیشتر از ۴۰۰ تیپ انواع پمپ و الکتروپمپ در مساحتی حدود ۲۴۰۰۰ متر مربع یکی از بزرگترین تولید کنندگان الکتروپمپ در منطقه می‌باشد.

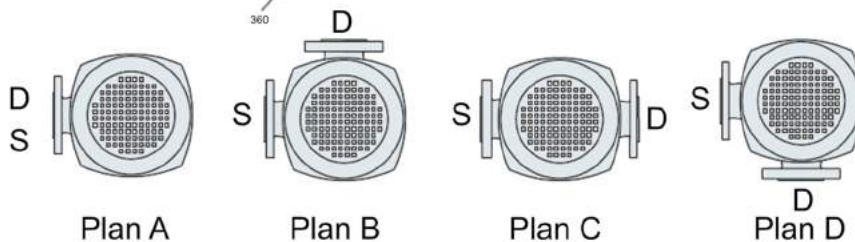
- برای انتقال آب زلال و طبیعی با دمای ۱۰- الی ۱۴۰+ درجه سانتی‌گراد
- تامین آب شهرها
- پمپاژ آب‌های مصارف صنعتی (دائم کار)
- آب رسانی
- به عنوان بوستر پمپ
- مصارف آبیاری بارانی
- بعنوان پمپ تغذیه دیگ بخار
- پمپاژ آب کندانس شده
- پمپاژ آب سرد و گرم ساختمانی
- مصارف آتش نشانی
- فضای کمتری اشغال می‌کند.
- شکل بوده و بسیار آرام و بی سر و صدا کار می‌کند.
- مکانیکال سیل براحتی قابل تعویض است.
- نیازی به تنظیم همراستایی مجدد کوپلینگ ندارند.

نقشه برشی الکترو پمپ



جدول مشخصات فنی و ابعادی الکتروپمپ‌ها

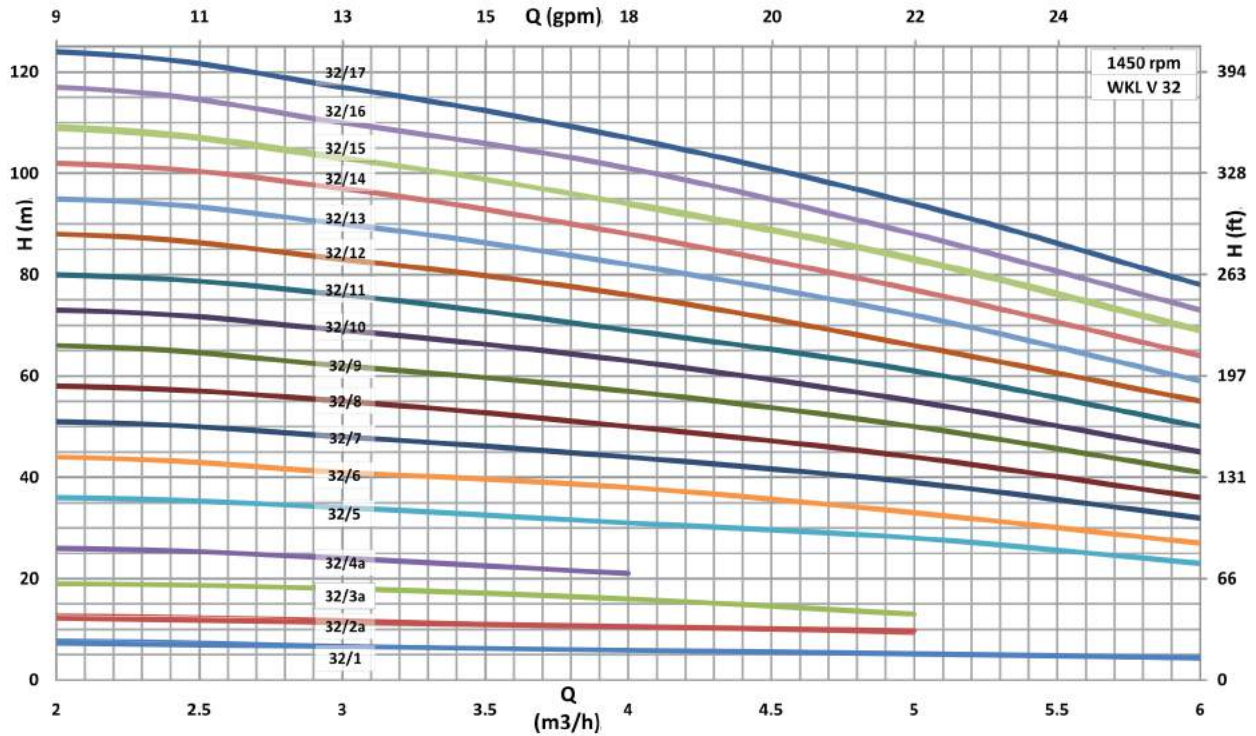
Part No.	Denomination
913	درپوش هواگیری
471	محفظه آب بند مکانیکی
003	کاور استیل آینه‌ای
230	پروانه
524.1	بوش روی محور
106	محفظه مکش
107	محفظه رانش
350	محفظه پاتاقان
360	محفظه آب بندی
361	درپوش بلبرینگ
210	محور
545	بوش پاتاقان
524.2	بوش روی محور
002	فلنج واسط پاتاقان و موتور
182	پایه پمپ
840	کوپلینگ پنجه‌ای (KB)
108	محفظه طبقات
433	مکانیکال سیل
905	بست طبقات
425	بوش فاصله
521	بوش طبقه
321	بلبرینگ
171.1	دیفیوزر طبقات
171.2	دیفیوزر انتهایی



انواع حالت‌های قرارگیری فلنج محفظه‌های مکش و رانش نسبت به هم محصول روتین شرکت پلان C می‌باشد. سایر پلان‌ها طبق سفارش مشتری
D : Discharge Flange S : Suction Flange

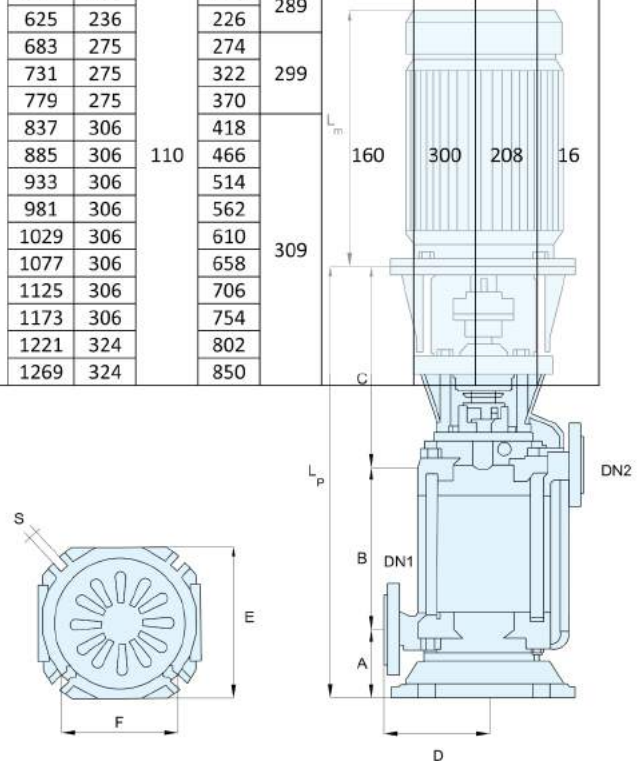
ترکیب مواد در الکتروپمپ‌های فشار قوی عمودی

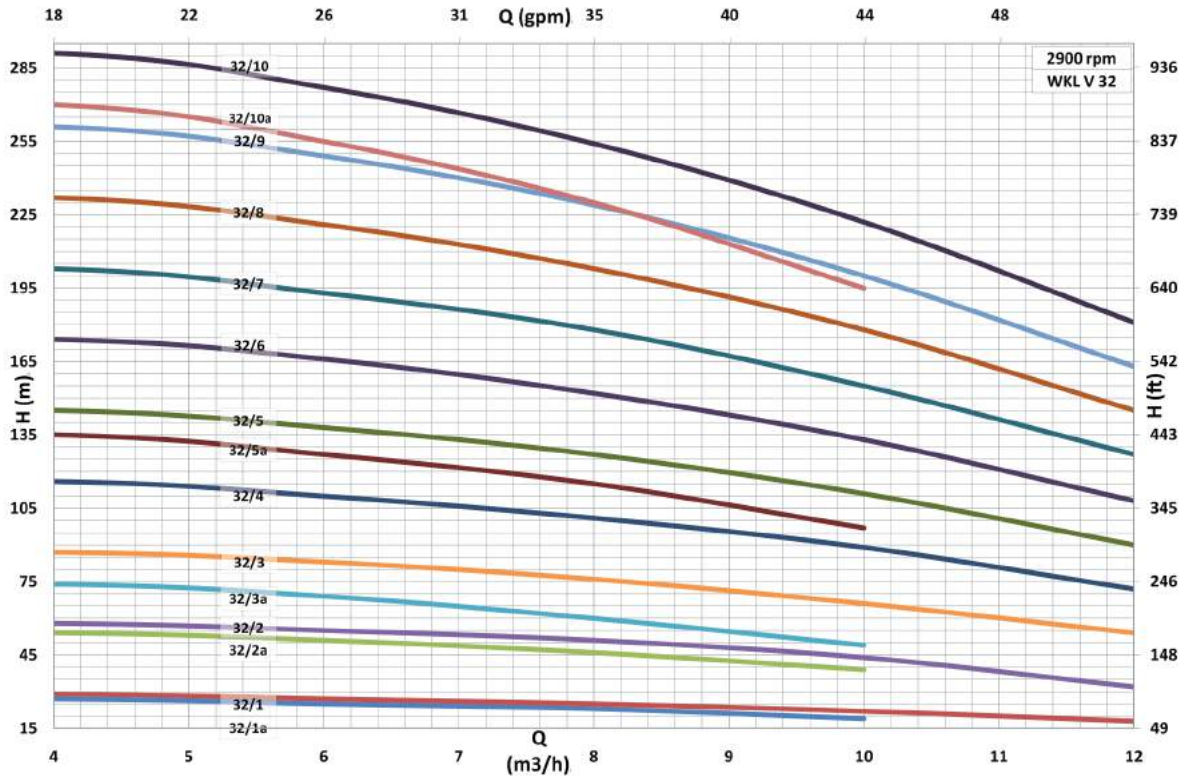
Parts	قطعات	Pump material Combination								
		GG	GBG	GSG	GB	BZ	GD	SS	DS	SF
Casings	قطعات پوسته‌ای	GG - 25	GG - 25	GG - 25	GG - 25	Bronze	GGG - 40	Stainless Steel	Duplex Steel	Send fighter alloy
Impellers	پروانه	GG - 25	Bronze	Stainless Steel	Bronze	Bronze	GGG - 40	Stainless Steel	Duplex Steel	Send fighter alloy
Diffusers	دیفیوزر	GG - 25	GG - 25	GG - 25	Bronze	Bronze	GG - 25	Stainless Steel	Duplex Steel	Send fighter alloy
Shaft	شفت	Stainless Steel	Stainless Steel	Stainless Steel	Stainless Steel	Stainless Steel	Stainless Steel	Duplex Steel	Duplex Steel	Stainless Steel
Shaft Sleeves	بوش‌های روی محور	Stainless Steel	Stainless Steel	Stainless Steel	Stainless Steel	Stainless Steel	Stainless Steel	Duplex Steel	Duplex Steel	Stainless Steel



جدول مشخصات فنی

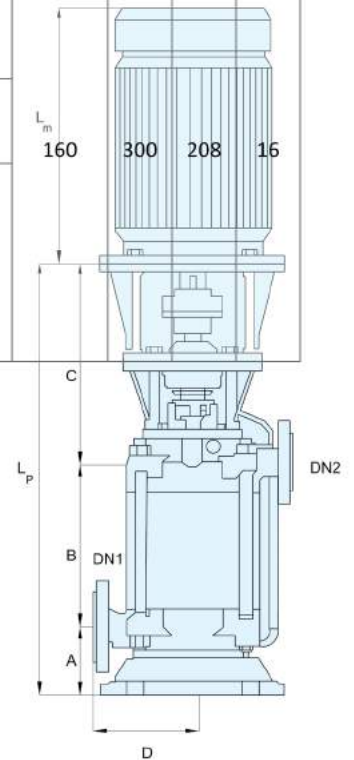
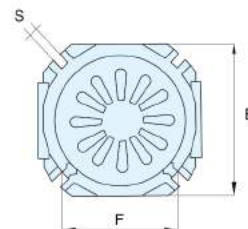
no. of Stages	power (kw)	rpm	Capacity(m ³ /h)					Dimensions (mm)										
			6	5	4	3	2	DN1	DN2	Lp	Lm	A	B	C	D	E	F	S
1	0.25	1450	4	5	6	7	8	40	32	481	211	110	82	279	160	300	208	16
2a	0.37		-	9	10.5	12	13			529	211		130					
3a	0.55		-	13	16	18	19			577	236		178	289				
4a	0.75		-	18	21	24	26			625	236		226					
5	1.1		23	28	31	34	36			683	275		274	299				
6	1.5		27	33	38	41	44			731	275		322					
7	1.5		32	39	44	48	51			779	275		370	309				
8	2.2		36	44	50	55	58			837	306		418					
9	2.2		41	50	57	62	66			885	306		466	309				
10	2.2		45	66	63	69	73			933	306		514					
11	2.2		50	61	69	76	80			981	306		562	309				
12	3		55	66	76	83	88			1029	306		610					
13	3		59	72	82	90	95			1077	306		658	309				
14	3		64	77	88	97	102			1125	306		706					
15	3		69	83	94	103	109			1173	306		754	309				
16	4		73	88	101	110	117			1221	324		802					
17	4		78	94	107	117	124			1269	324		850					

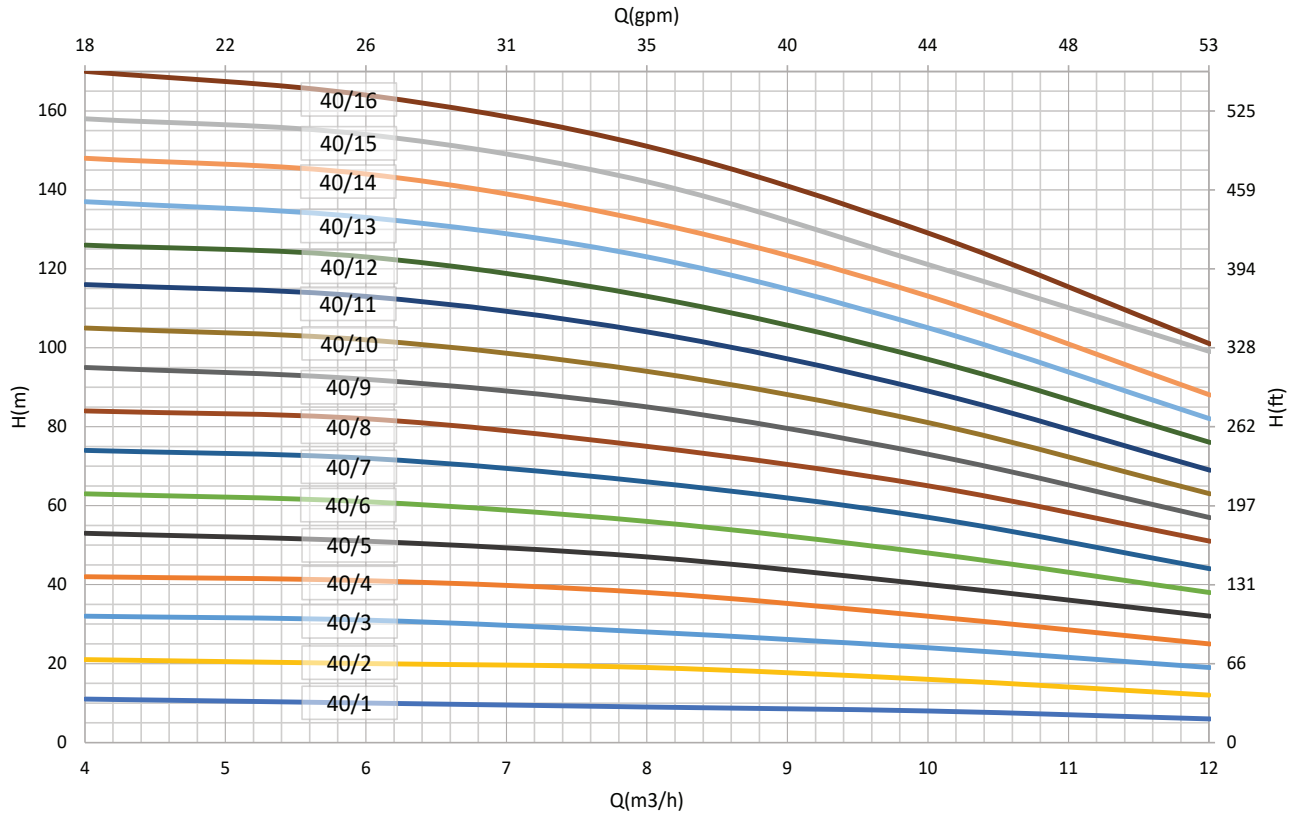




جدول مشخصات فنی

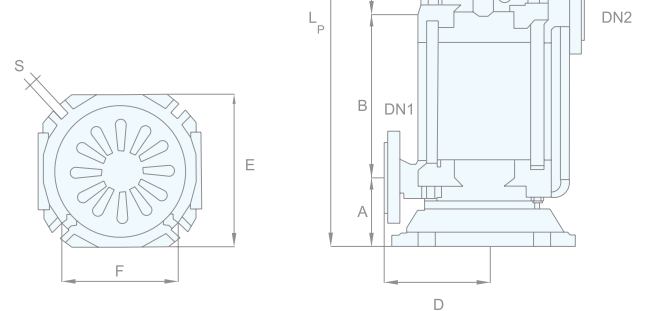
no. of Stages	power (kw)	rpm	Capacity(m ³ /h)					Dimensions (mm)										
			12	10	8	6	4	DN1	DN2	Lp	Lm	A	B	C	D	E	F	S
1a	1.5	2900	-	19	23	25	27	40	32	491	275	110	82	299	160	300	208	16
1	2.2		18	22	25	27	29			491	275		82					
2a	3		-	39	46	51	54			549	306		130	309				
2	4		32	44	51	55	58			549	324		130					
3a	4.0		-	49	60	69	74			597	324		178	329				
3	5.5		54	66	76	83	87			617	406		178					
4	7.5		72	89	101	110	116			665	406		226	359				
5a	7.5		-	97	115	127	135			713	406		274					
5	11		90	111	127	138	145			743	519		274					
6	11		108	133	152	166	174			791	519		322					
7	11	127	155	178	193	203	839	519	370									
8	15	145	178	203	221	232	887	519	418									
9	15	163	200	229	249	261	935	519	466									
10a	15	-	195	230	255	270	983	519	514									
10	18.5	181	222	254	277	291	983	519	514									

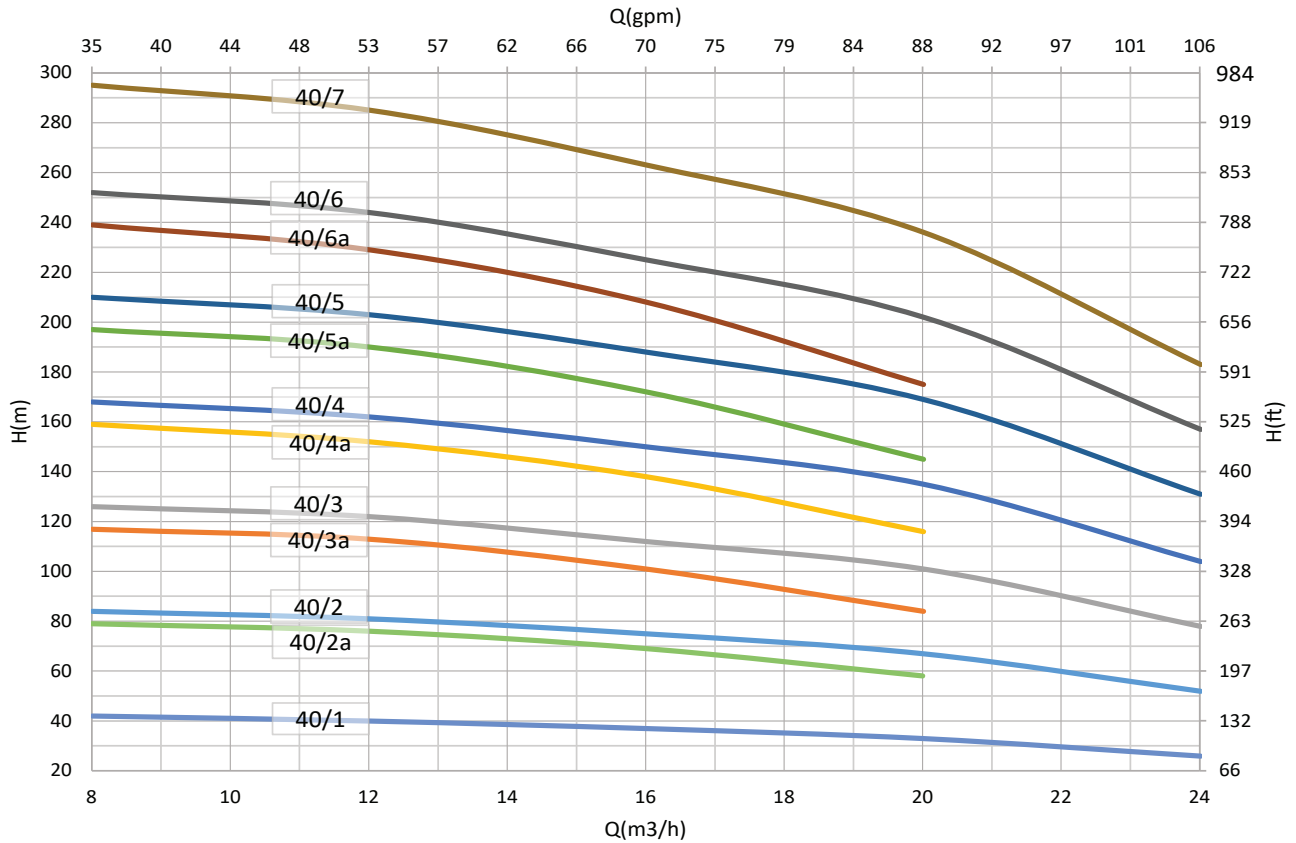




جدول مشخصات فنی

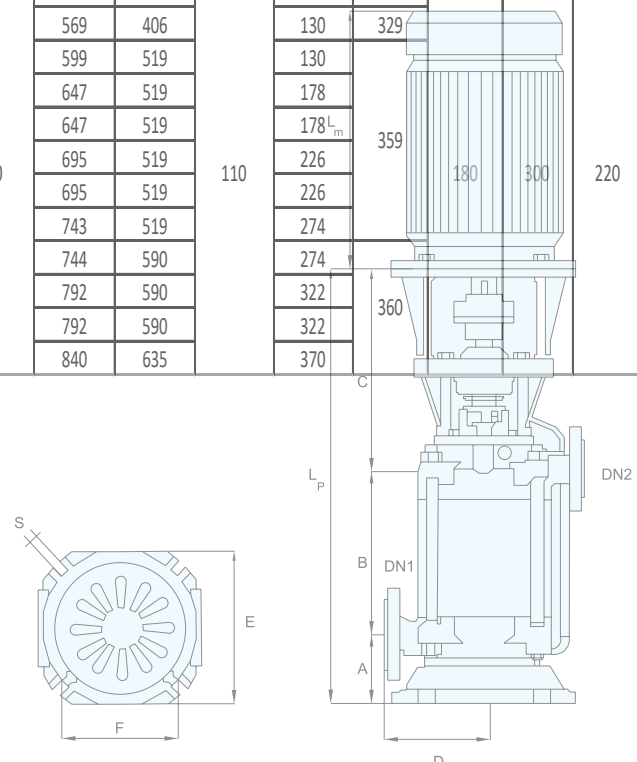
no. of Stages	weight (kg)	power (kw)	rpm	Capacity(m³/h)					Dimension(mm)										
				12	10	8	6	4	DN1	DN2	Lp	Lm	A	B	C	D	E	F	S
1	92	0.55	1450	6	8	9	10	11	50	40	481	236	110	82	289	180	300	220	11.3
2	99	1.1		12	16	19	20	21			539	275		130	299				
3	107	2.2		19	24	28	31	32			597	306		178	L _m 309				
4	111	2.2		25	32	38	41	42			645	306		226					
5	117	3		32	40	47	51	53			693	306		274					
6	120	3		38	48	56	61	63			741	306		322					
7	132	4		44	57	66	72	74			789	324		370					
8	135	4		51	65	75	82	84			837	324		418					
9	148	5.5		57	73	85	92	95			905	406		466					
10	152	5.5		63	81	94	102	105			953	406		514					
11	161	7.5		69	89	104	113	116			1001	406		562					
12	165	7.5		76	97	113	123	126			1049	406		610					
13	168	7.5		82	105	123	133	137			1097	406		658					
14	195	11		88	113	132	144	148			1175	519		706					
15	198	11		99	121	142	154	158			1223	519		754					
16	201	11		101	129	151	164	169			1271	519		802					

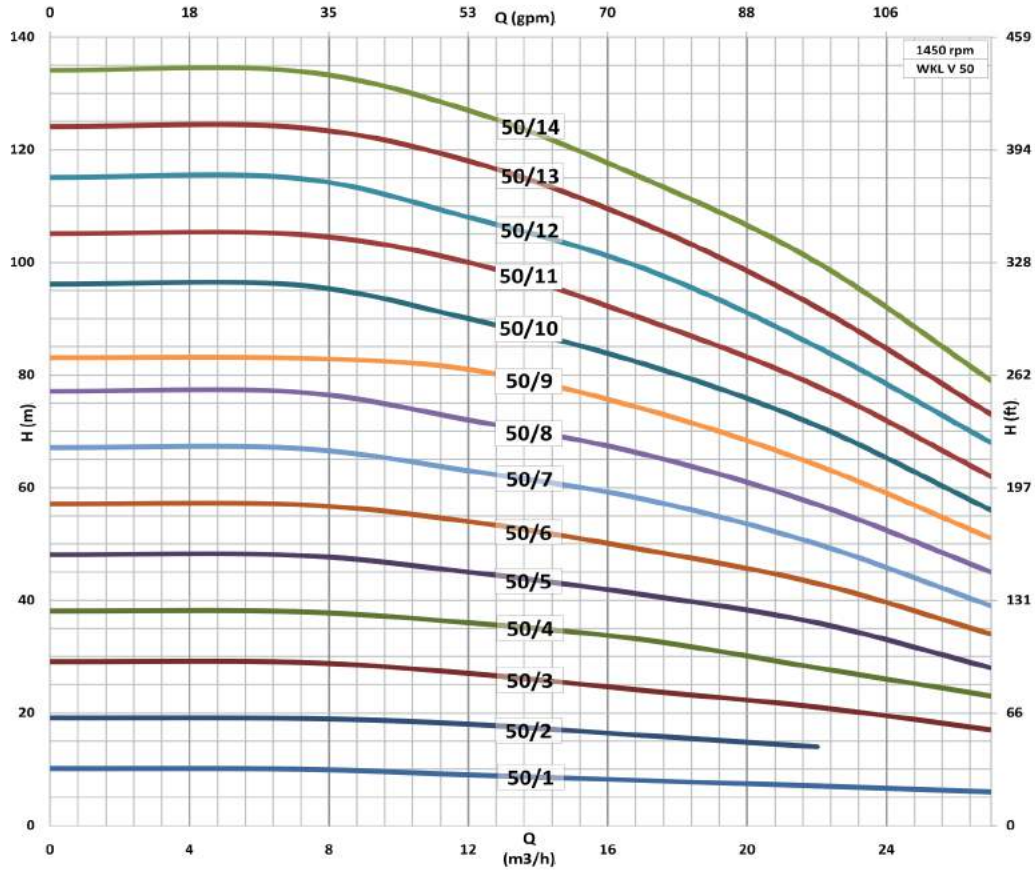




جدول مشخصات فنی

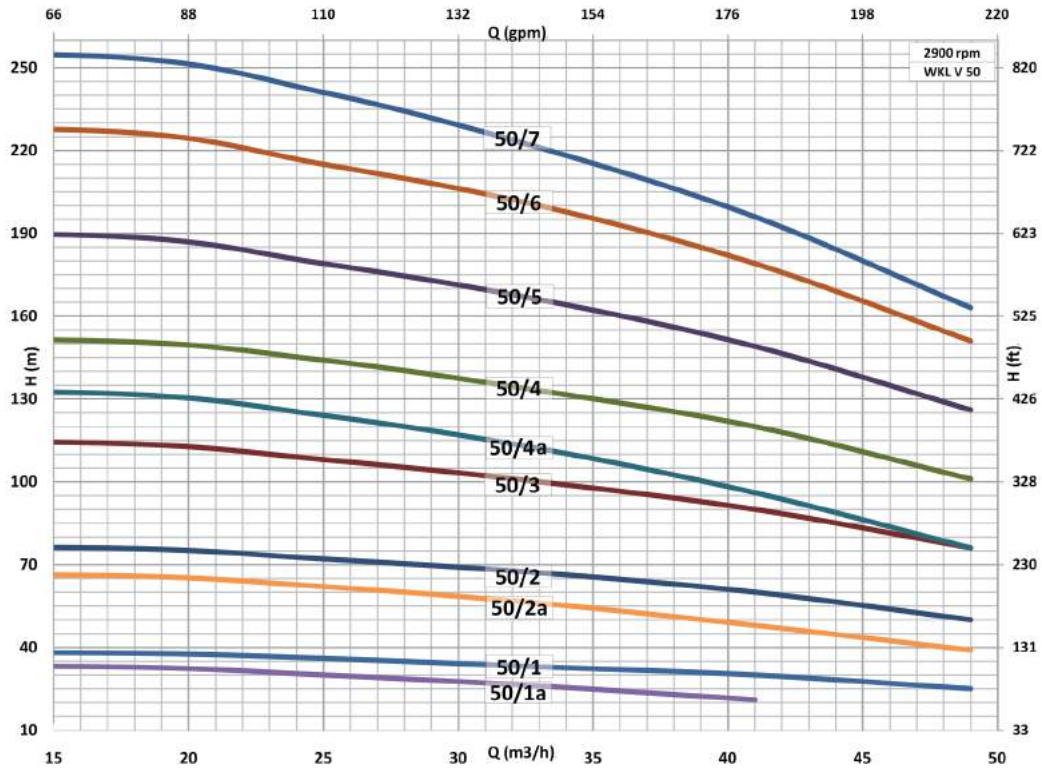
no. of Stages	weight (kg)	power (kw)	rpm	Capacity(m³/h)					Dimension(mm)											
				24	20	16	12	8	DN1	DN2	Lp	Lm	A	B	C	D	E	F	S	
1	112	4	2900	26	33	37	40	42	50	40	501	324	110	82	309	359	180	300	220	11.3
2a	126	7.5		-	58	69	76	79			569	406		130	329					
2	156	11		52	67	75	81	84			599	519		130						
3a	159	1		-	84	101	113	117			647	519		178						
3	174	15		78	101	112	122	126			647	519		178 ^{L_m}						
4a	177	18.5		-	116	138	152	159			695	519		226						
4	188	18.5		104	135	150	162	168			695	519		226						
5a	191	22		-	145	172	190	197			743	519		274						
5	280	22		131	169	188	203	210			744	590		274						
6a	284	22		-	175	208	229	239			792	590		322						
6	284	30		157	202	225	244	252			792	590		322						
7	339	7.5		183	236	263	285	295			840	635		370						





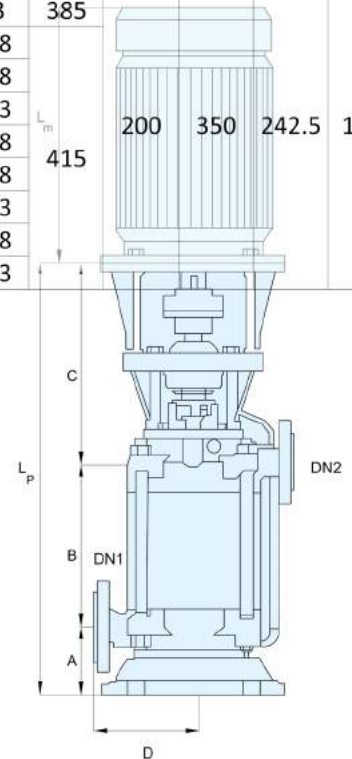
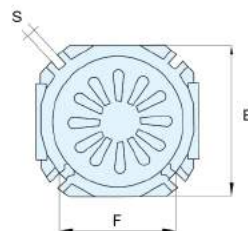
جدول مشخصات فنی

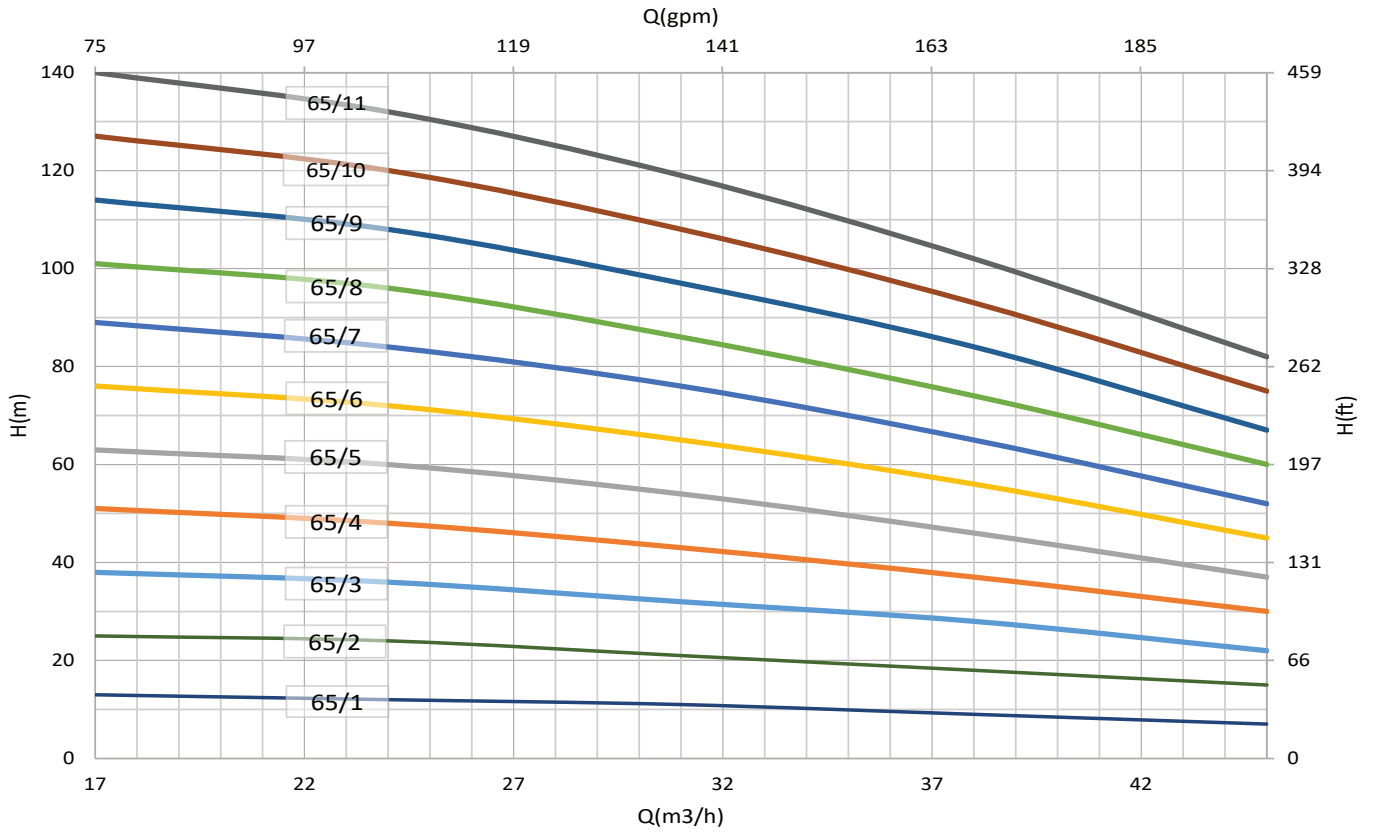
no. of Stages	power (kw)	rpm	Capacity					Dimensions (mm)										
			27	22	17	12	7	DN1	DN2	Lp	Lm	A	B	C	D	E	F	S
1	1.1	1450	6	7	8	9	10	65	50	560	275	132	73	355	200	350	242.5	18.5
2	2.2		11	14	16	18	19			625	306		128	365				
3	3		17	21	24	27	29			680	306		183					
4	4		23	28	33	36	38			735	324		238					
5	4		28	36	41	45	48			790	324		293	385				
6	5.5		34	43	49	54	57			865	406		348					
7	5.5		39	50	58	63	67			920	406		403					
8	7.5		45	57	66	72	77			975	406		458	415				
9	7.5		51	64	74	81	83			1030	406		513					
10	11		56	71	82	90	96			1115	519		568					
11	11		62	78	90	100	105			1170	519		623					
12	11		68	85	99	108	115			1225	519		678					
13	11		73	92	107	118	124			1280	519		733					
14	11		79	100	115	127	134			1335	519		788					



جدول مشخصات فنی

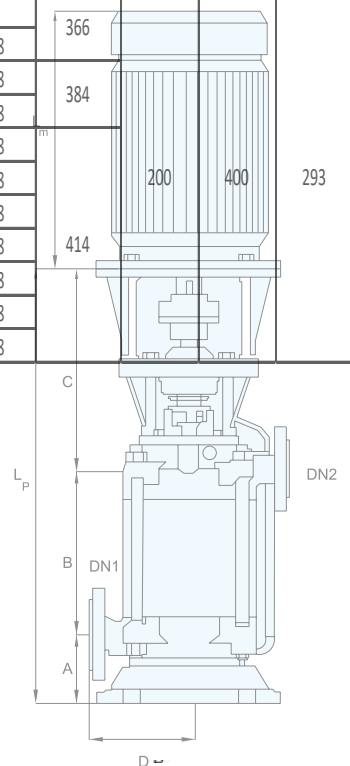
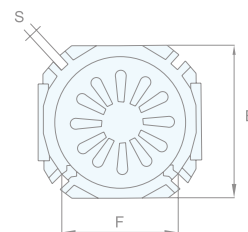
no. of Stages	power (kw)	rpm	Capacity					Dimensions (mm)											
			49	41	33	25	17	DN1	DN2	Lp	Lm	A	B	C	D	E	F	S	
1a	4	2900	-	21	26	30	33	65	50	570	324	132	73	365	415	200	350	242.5	18.5
1	7.5		25	30	33	36	38			590	406		73	385					
2a	11		39	48	56	62	66			675	519		128	128					
2	15		50	60	67	72	76			675	519		128	128					
3	18.5		76	90	100	108	114			730	519		183	183					
4a	22		76	96	112	124	132			785	590		238	238					
4	30		101	120	133	144	151			785	635		238	238					
5	30		126	149	166	179	189			840	635		293	293					
6	37		151	179	200	215	227			895	635		348	348					
7	37		163	196	221	241	254			950	635		403	403					

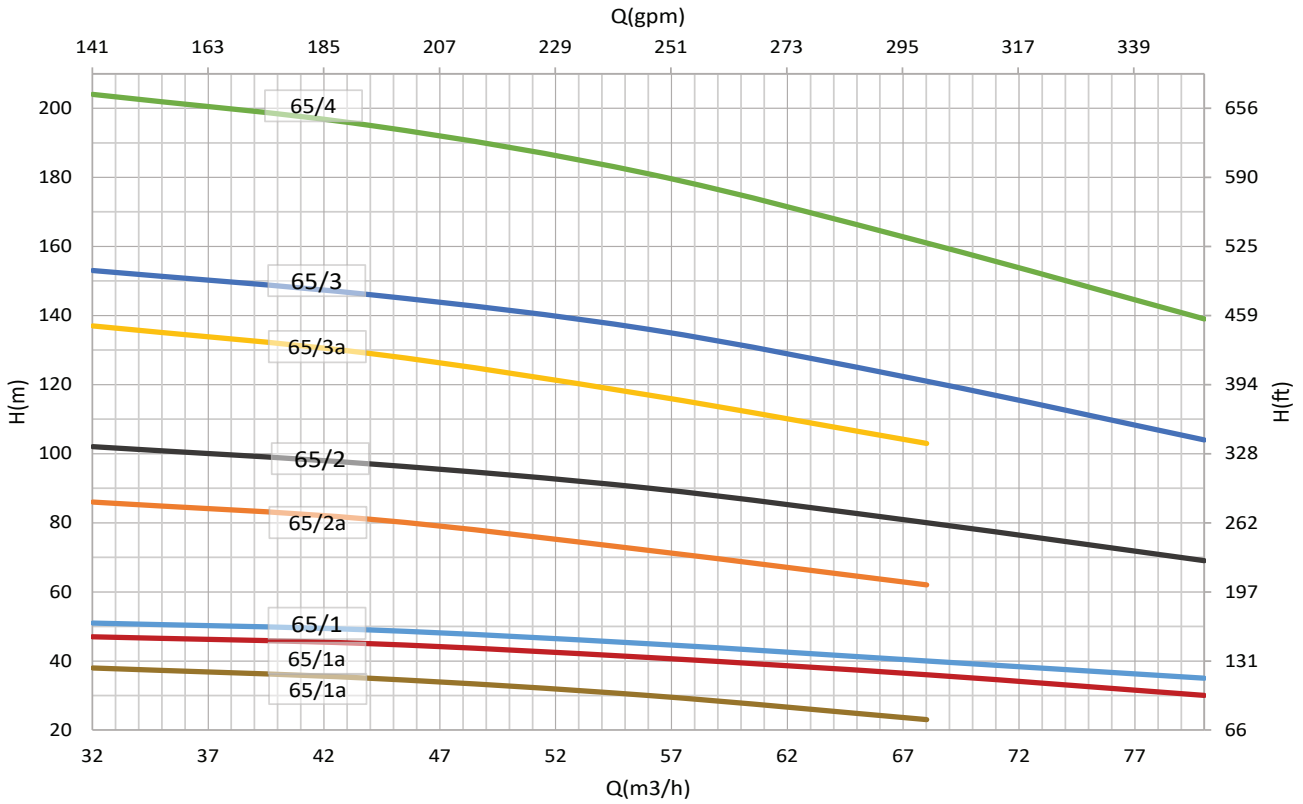




جدول مشخصات فنی

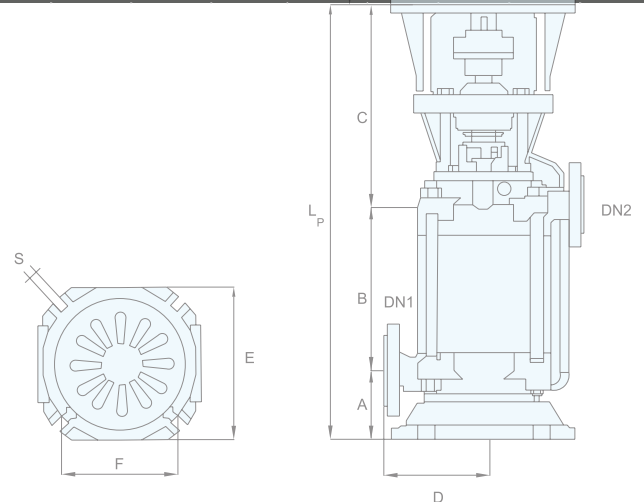
no. of Stages	weight (kg)	power (kw)	rpm	Capacity(m³/h)					Dimension(mm)										
				45	38	31	24	17	DN1	DN2	Lp	Lm	A	B	C	D	E	F	S
1	157	2.2	1450	7	9	11	12	13	80	65	653	307	199	88	366	200	400	293	21
2	171	4		15	18	21	24	25			713	326		148					
3	185	5.5		22	28	32	36	38			791	407.5		208					
4	197	7.5		30	37	43	48	51			851	407.5		268					
5	225	11		37	46	54	60	63			941	519		328					
6	230	11		45	56	65	72	76			1001	519		388					
7	249	15		52	65	76	84	89			1061	519		448					
8	254	15		60	74	86	96	101			1121	519		508					
9	270	18.5		67	84	97	108	114			1181	590		568					
10	275	18.5		75	93	108	120	127			1241	590		628					
11	279	18.5		82	102	119	132	140			1301	590		688					

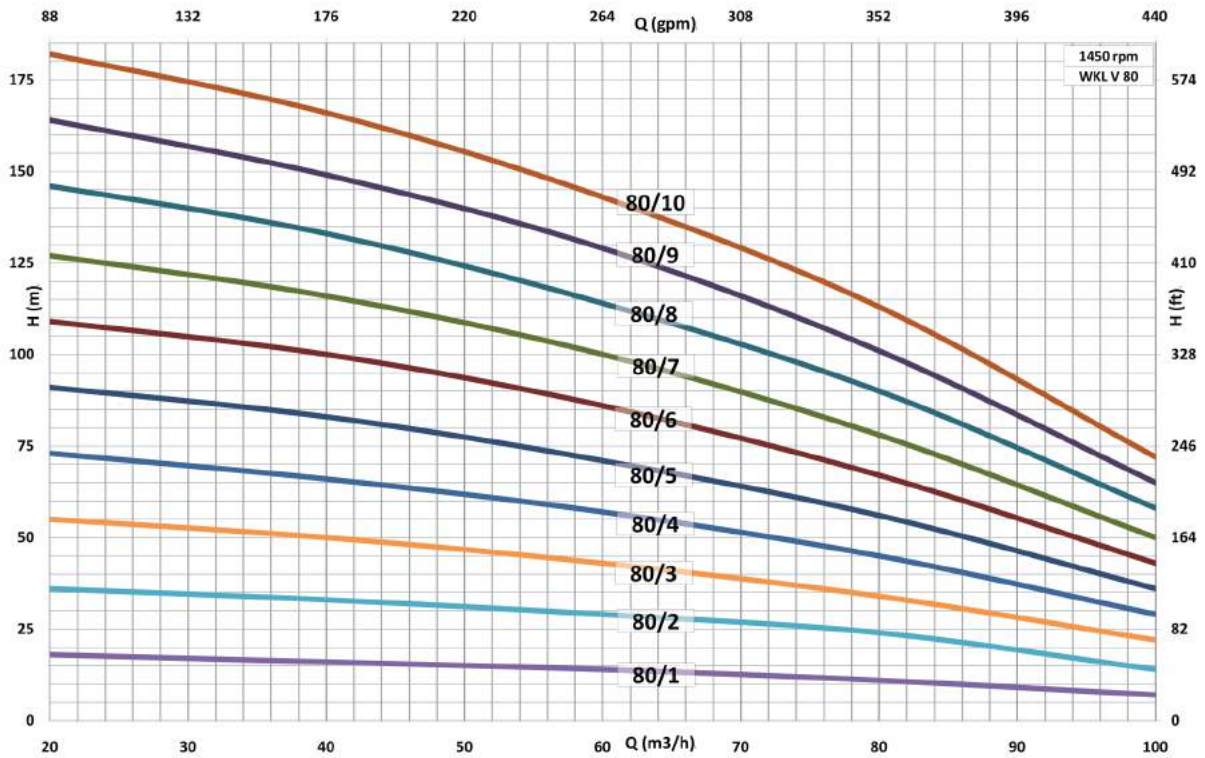




جدول مشخصات فنی

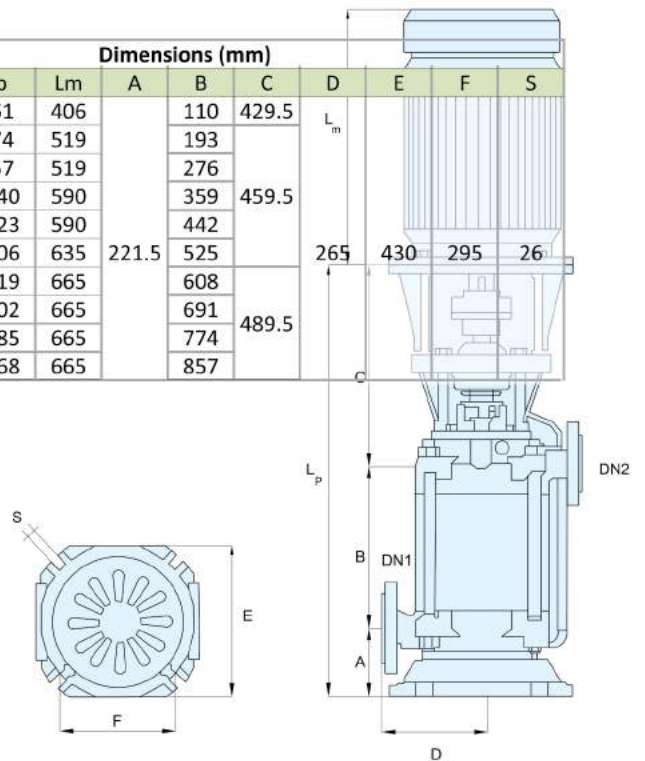
no. of Stages	weight (kg)	power (kw)	rpm	Capacity(m³/h)					Dimension(mm)										
				80	68	56	44	32	DN1	DN2	Lp	Lm	A	B	C	D	E	F	S
1a	191	7.5	2900	-	23	30	35	38	80	65	671	407.5	199	88	384	200	400	293	21
1a	206	11		30	36	41	45	47			701	519		88					
1	221	15		35	40	45	49	51			701	519		88					
2a	237	18.5		-	62	72	81	86			761	519		148					
2	326	22		69	80	90	97	102			761	590		148					
3a	382	30		-	103	117	129	137			821	635		208					
3	406	37		104	121	136	146	153			821	635		208					
4	473	45		139	161	181	195	204			821	635		208					

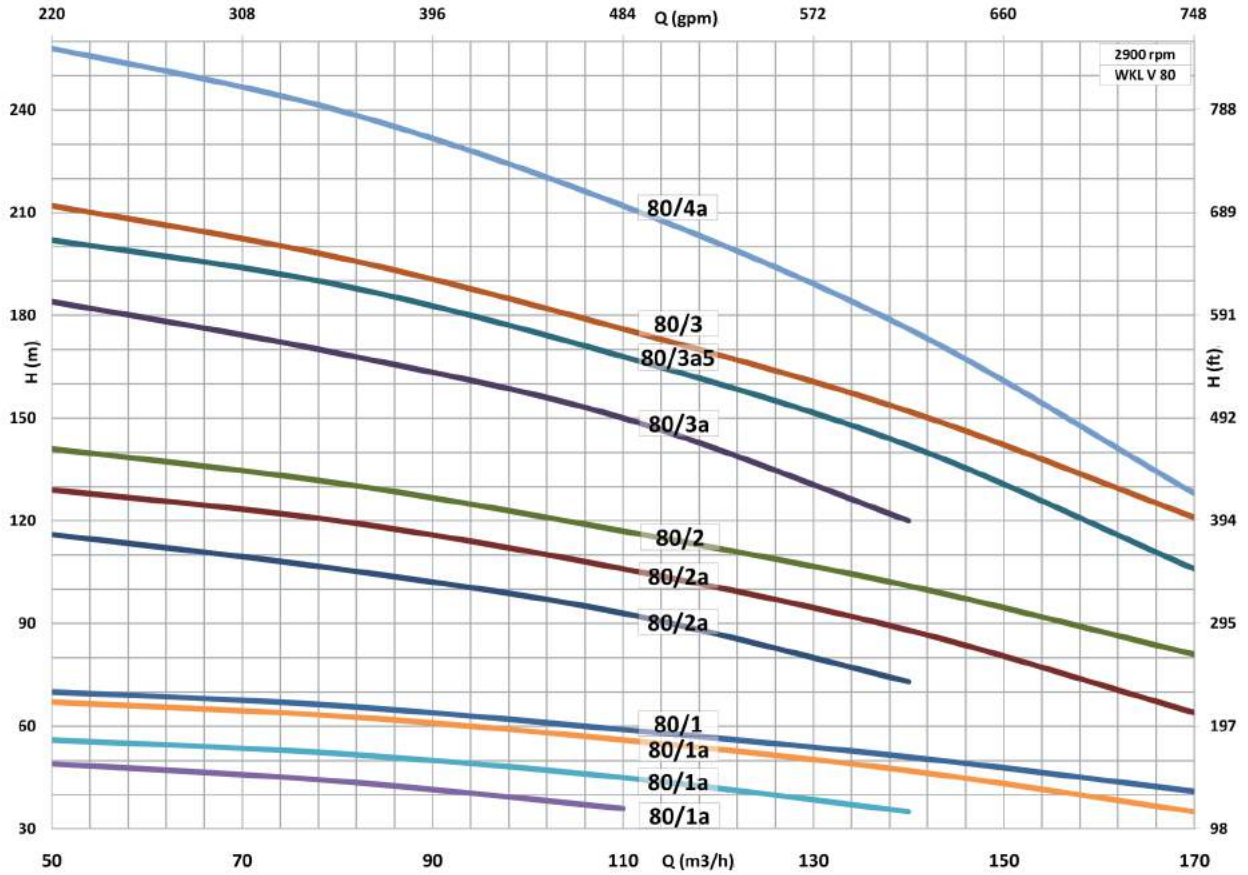




جدول مشخصات فنی

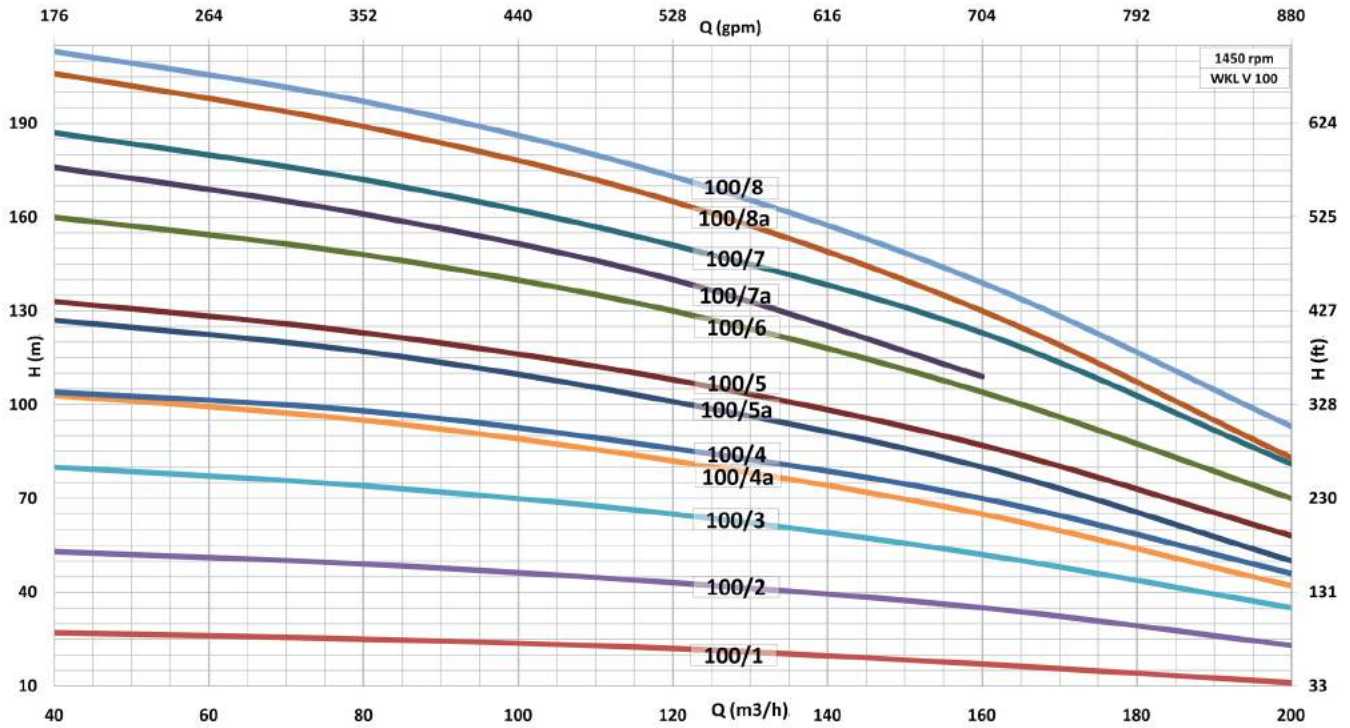
no. of Stages	power (kw)	rpm	Capacity (m3/h)					Dimensions (mm)										
			100	80	60	40	20	DN1	DN2	Lp	Lm	A	B	C	D	E	F	S
1	5.5	1450	7	11	14	16	18	100	80	761	406	221.5	110	429.5	265	430	295	26
2	11		14	24	29	33	36			874	519		193	459.5				
3	15		22	34	43	50	55			957	519		276					
4	18.5		29	45	57	66	73			1040	590		359	489.5				
5	22		36	56	71	83	91			1123	590		442					
6	30		43	67	86	100	109			1206	635		525	691				
7	37		50	78	100	116	127			1319	665		608					
8	37		58	90	114	133	146			1402	665		774	857				
9	45		65	101	129	149	164			1485	665		774					
10	45		72	113	143	166	182			1568	665		857					





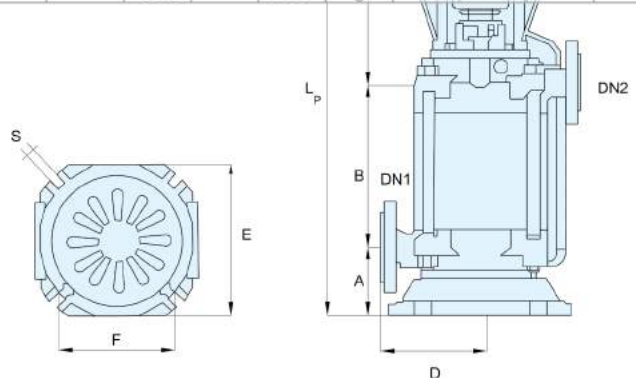
جدول مشخصات فنی

no. of Stages	power (kw)	rpm	Capacity (m³/h)					Dimensions (mm)										
			170	140	110	80	50	DN1	DN2	Lp	Lm	A	B	C	D	E	F	S
1a	18.5	2900	-	-	36	44	49	100	80	791	519	221.5	110	459.5	265	430	295	26
1a	22		-	35	45	52	56			791	519		110					
1a	30		35	47	56	63	67			791	635		110					
1	37		41	51	59	66	70			791	635		110					
2a	45		-	73	93	106	116			874	665		193					
2a	55		64	88	106	120	129			904	750		193					
2	75		81	101	117	131	141			904	881		193					
3a	75		-	120	150	169	184			987	881		276					
3a	90		106	142	168	189	202			987	881		276					
3	110		121	152	176	197	212			987	912		276					
4a	110	128	176	212	240	258	1070	912	359	489.5								



جدول مشخصات فنی

no.of Stages	power (kw)	rpm	Capacity					Dimensions (mm)										
			200	160	120	80	40	DN1	DN2	Lp	Lm	A	B	C	D	E	F	S
1	15	1450	11	17	22	25	27	125	100	*	519	239	135	*	300	480	330	28
2	30		23	35	43	49	53			*	635		235					
3	37		35	52	65	74	80			1093	665		335	519				
4a	45		42	65	82	95	103			1193	665		435	528.5				
4	55		46	70	86	98	104			1203	750		435					
5a	55		50	80	101	117	127			1303	881		535					
5	75		58	87	108	123	133			1303	881		535					
6	75		70	10	130	148	160			1403	881		635					
7a	75	-	109	140	161	176	1503	881	735									
7	90	81	123	151	172	187	1503	881	735									
8a	90	83	130	165	189	206	1603	881	835									
8	110	93	139	173	197	213	*	912	835	*								







آدرس کارخانه: تبریز، جاده آذرشهر، شهرک صنعتی شهید سلیمی، بلوک ۳/۲، قطعه ۱۱
تلفن‌های کارخانه: ۳۴۳۲۸۲۸۸، ۴۱-۳۴۳۲۸۲۷۷، فکس: ۴۱-۳۴۳۲۸۲۹۹
تلفن‌های دفتر فروش تهران: ۷۷۵۲۵۷۰۹، ۲۱-۷۷۵۲۵۷۰۸
www.navidmotor.com www.navid-select.ir